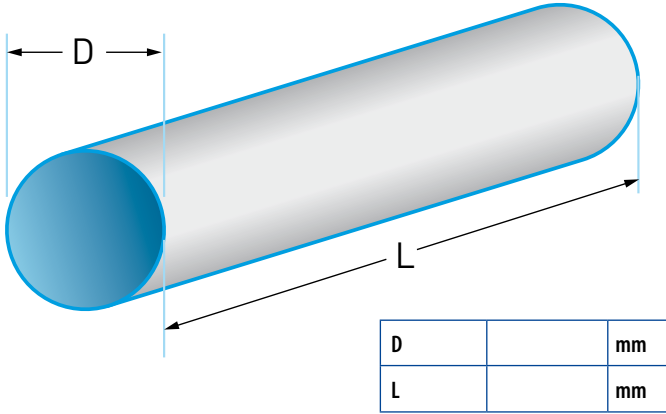
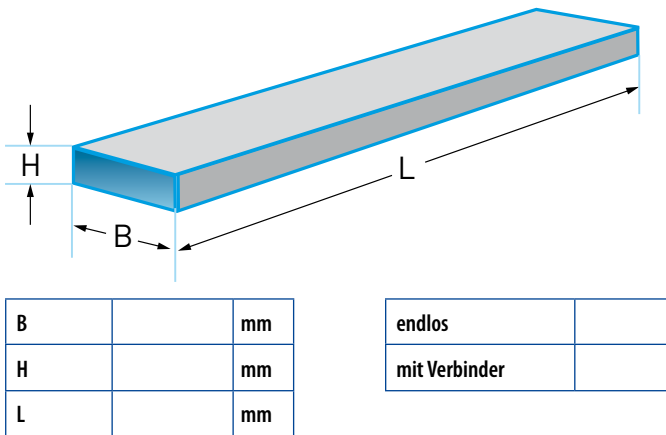


Fragebogen technische Lederartikel

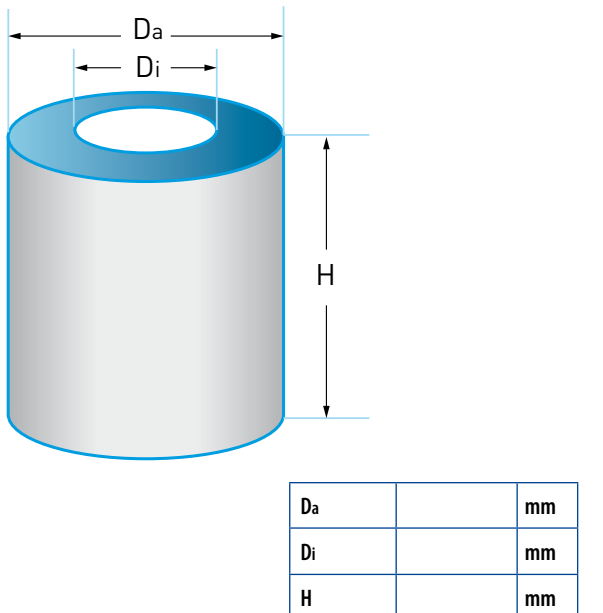
▶ Treibriemen rund



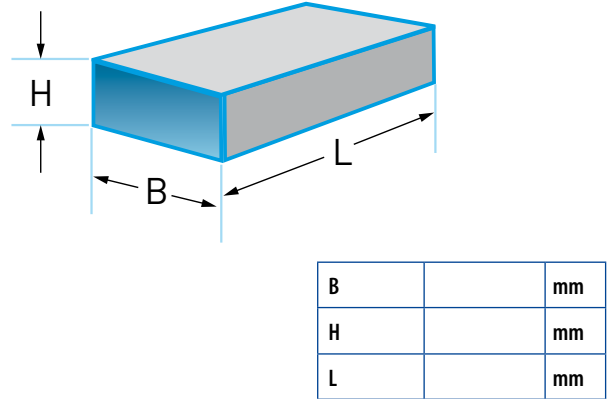
▶ Treibriemen flach



▶ Kupplungspuffer



▶ Kupplungspaket



Gewünschten Artikel bitte ankreuzen!

Firma _____

Vor-/Nachname _____

Straße _____

PLZ/Ort _____

Telefon _____

Telefax _____

Email _____

Anmerkungen _____

Bitte faxen Sie diesen Fragebogen ausgefüllt an die TF Feldmann GmbH zurück
 +49 208 30552629

TF Feldmann GmbH

Lederstraße 1-5 • 45479 Mülheim an der Ruhr
 Tel. 0208 3055260 • Fax 0208 30552629
 info@tf-feldmann.de • www.tf-feldmann.de