



Fragebogen Faltenbälge, zylindrische Form

► Abmessungen

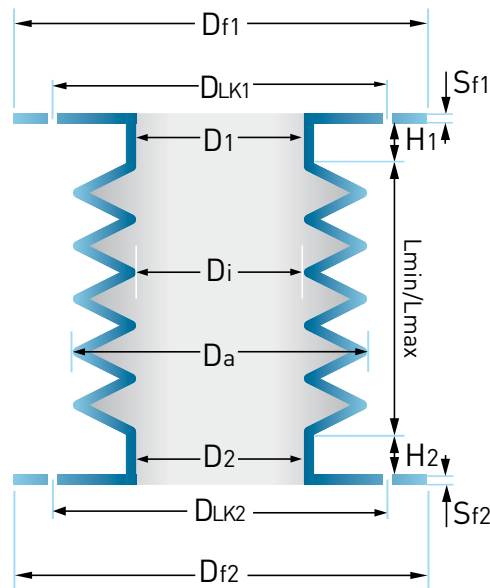
Di		mm
Da		mm
Lmin		mm
Lmax		mm
D1		mm
H1		mm
D2		mm
H2		mm

Flansch 1 (optional)

Df1		mm
Sf1		mm
DLK1		mm
Anz. Bohrungen		
Loch Ø		mm

Flansch 2 (optional)

Df2		mm
Sf2		mm
DLK2		mm
Anz. Bohrungen		
Loch Ø		mm



► Ausführung

geschlossen	
teilbar	Reißverschluss
teilbar	Klettverschluss
teilbar	Druckknöpfe
teilbar	Verschnürung

► Ventilation

ohne	
mit	Luftklappe
mit	Luftsieb
mit	Loch

► Einbaulage

waagrecht	
schräg	
senkrecht	

► Welle/Kolbenstange/Spindel:

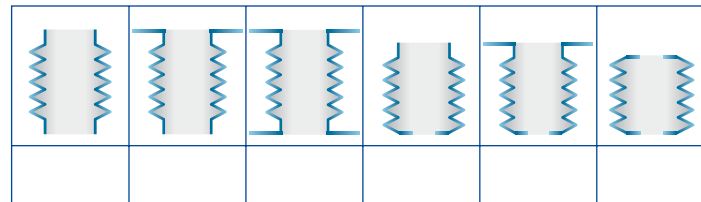
Welle	
Kolbenstange	
Spindel	
Durchmesser	mm

► Einsatzumgebung

außen		Temperatur von		°C bis		°C
innen		Druck innen		außen		
		Feuchtigkeit		%		

Säuren		Öle/Fette	
Laugen		Wasser	
Staub/Sand		Späne	

Ausführung (bitte ankreuzen)



Firma _____

Vor-/Nachname _____

Straße _____

PLZ/Ort _____

Telefon _____

Telefax _____

Email _____

Anmerkungen _____

Bitte faxen Sie diesen Fragebogen ausgefüllt an die TF Feldmann GmbH zurück
 +49 208 30552629

TF Feldmann GmbH

Lederstraße 1-5 • 45479 Mülheim an der Ruhr

Tel. 0208 3055260 • Fax 0208 30552629

info@tf-feldmann.de • www.tf-feldmann.de