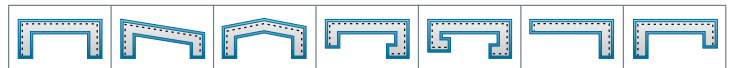
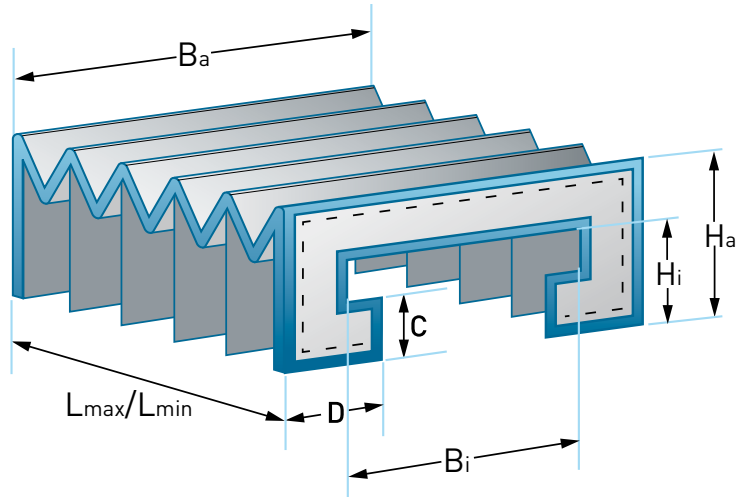




Cuestionario fuelles forma de U

► medidas

Ba	anchura externa	_____	mm
Bi	anchura interna	_____	mm
Ha	altura externa	_____	mm
Hi	altura interna	_____	mm
C	altura del asa posterior	_____	mm
D	anchura del asa posterior	_____	mm
Lmax	largo máximo extendido	_____	mm
Lmin	largo mínimo comprimido	_____	mm
	número de pliegues	_____	



► lugares de uso

temperaturas desde _____ °C hasta _____ °C

condiciones de presión interior _____ exterior _____

contenido de humedad _____ %

ácidos legías

polvo/arena aceites/grasas

agua virutas

► posición

horizontal inclinado vertical

► número de piezas _____



empresa _____

nombre/ apellido _____

calle _____

código postal/lugar _____

teléfono _____

fax _____

correo electrónico _____

notas _____
