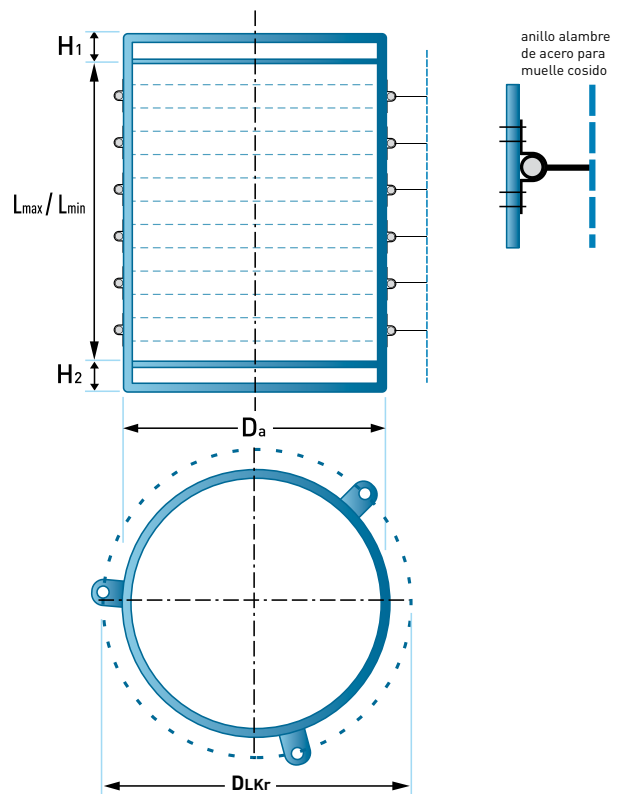
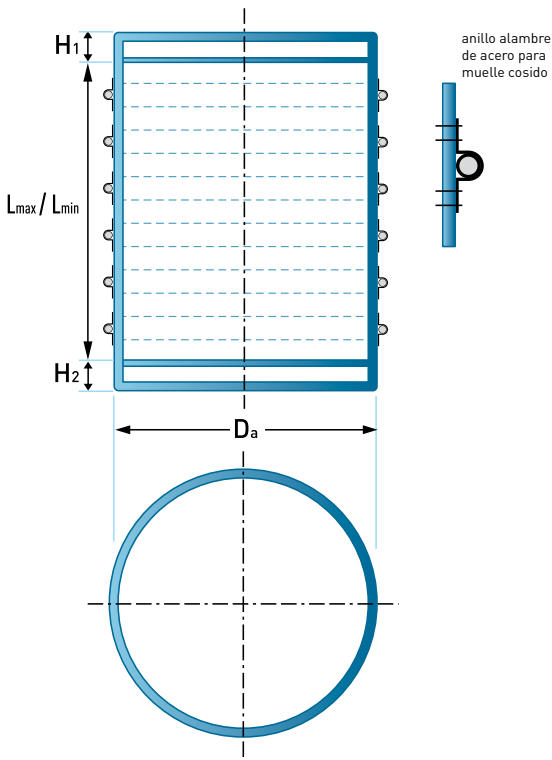


Cuestionario mangueras de carga y descarga



► medidas

D1	diámetro del anillo de junta superior	_____	mm
D2	diámetro del anillo de junta inferior	_____	mm
Da	diámetro máximo exterior	_____	mm
Di	diámetro máximo interior	_____	mm
Lmax	largo máximo extendido	_____	mm
Lmin	largo mínimo comprimido	_____	mm
H1	altura del anillo de junta superior	_____	mm
H2	altura del anillo de junta inferior	_____	mm
	número de pliegues	_____	

► guía de tracción de cable (opcional)

DLKr	diámetro del círculo de agujeros	_____	mm
	diámetro del agujero	_____	mm
	número de presillas de guía	_____	

Favor de enviar por fax a
TF Feldmann GmbH
+49 208 30552629

► lugares de uso

temperaturas desde _____°C hasta _____°C

condiciones de presión interior _____ exterior _____

contenido de humedad _____%

ácidos legías

polvo/arena aceites/grasas

agua virutas

► usos

áreas exteriores áreas interiores

► número de piezas _____

empresa _____

nombre/ apellido _____

calle _____

código postal/lugar _____

teléfono _____

fax _____

correo electrónico _____

notas _____
